

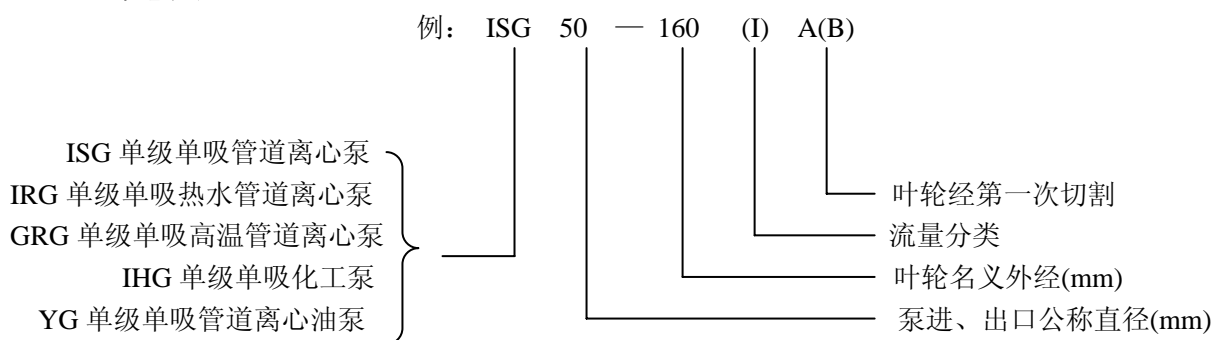
## 一、产品概述:

ISG 系列单级单吸管道离心泵, 是本单位科技人员联合国内水泵专家选用国内优秀水力模型, 采用 IS 型离心泵之性能参数, 在一般立式泵的基础上进行巧妙组合设计而成, 同时根据使用温度、介质等不同在 ISG 型基础上派生出适用热水、高温、耐腐蚀性化工泵、油泵。该系列产品具有高效节能、噪音低、性能可靠优点。符合最新国家机械部 JB/T53058-93 的标准要求。产品按国际 ISO2858 标准设计制造。93 年通过国家机械工业部管道泵产品统检合格。

## 二、特点:

- 1、泵为立式结构, 进出口口径相同, 且位于同一中心线上, 可象阀门一样安装在管路之中, 外形紧凑美观, 占地面积小, 建筑投入低, 如加上防护罩则可置于户外使用。
- 2、叶轮直接安装在电机的加长轴上, 轴向尺寸短、结构紧凑, 泵与电机轴承配置合理, 能有效地平衡泵运转产生的径向和轴向负荷, 从而保证了泵的运行平稳, 振动噪音很低。
- 3、轴封采用机械密封或机械密封组合, 采用进口钛合金密封环、中型耐高温机械密封和采用硬质合金材质, 耐磨密封, 能有效地增长机械密封的使用寿命。
- 4、安装检修方便, 无需拆动管路系统, 只要卸下泵联体座螺母即可抽出全部转子部件。
- 5、可根据使用要求即流量和扬程的需要采用泵的串、并联运行方式。
- 6、可根据管路布置的要求采用泵的竖式和横式安装。

## 三、型号意义:



## 四、用途:

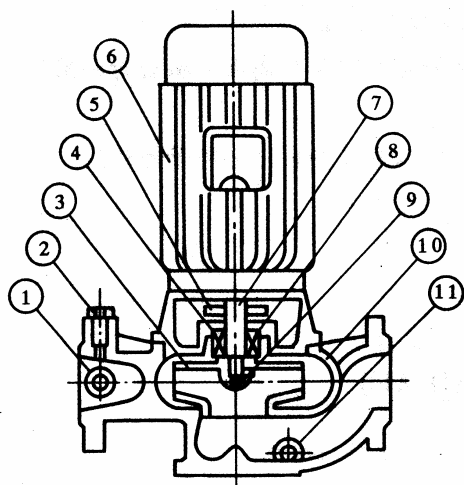
- 1、ISG 型立式管道离心泵, 供输送清水及物理化学性质类似于清水的其它液体之用, 适用于工业和城市给排水、高层建筑增压送水、园林喷灌、消防增压、远距离输送、暖通制冷循环, 浴室等冷热水循环增压及设备配套, 使用温度  $T < 80^{\circ}\text{C}$ 。
- 2、IRG (GRG) 型立式热水 (高温) 循环泵广泛适用于: 能源、冶金、化工、纺织、造纸, 以及宾馆饭店等锅炉高温热水增压循环输送及城市采暖系统循环用泵, IRG 型使用温度  $T < 120^{\circ}\text{C}$ , GRG 型使用温度  $T < 240^{\circ}\text{C}$ 。
- 3、IHG 型立式管道化工泵, 供输送不含固体颗粒、具有腐蚀性、粘度类似于水的液体, 适用于石油、化工、冶金、电力、造纸、食品制药和合成纤维等部门。使用温度为  $-20^{\circ}\text{C} \sim +120^{\circ}\text{C}$ 。
- 4、YG 型立式管道油泵, 供输送汽油、煤油、柴油等石油产品, 被输送介质温度为  $-20^{\circ}\text{C} \sim +120^{\circ}\text{C}$ 。

## 五、工作条件:

- 1、吸收压力  $\leq 1.0\text{Mpa}$ , 或泵系统最高工作压力  $\leq 1.6\text{Mpa}$ , 即泵吸入压力+泵扬程  $\leq 1.6\text{Mpa}$ 、泵静压试验压力为  $2.5\text{Mpa}$ 。(订货时请注明系统工作压力。泵系统工作压力大于  $1.6\text{Mpa}$  时应在订货时另行提出, 以便在制造时泵的过流部分和联接部分采用铸钢材料。)
- 2、环境温度  $< 40^{\circ}\text{C}$ , 相对湿度  $< 95\%$ 。
- 3、所输送介质中固体颗粒体积含量不超过单位体积的  $0.1\%$ , 粒度  $> 0.2\text{mm}$ 。  
注: 如使用介质为带有细小颗粒, 请在订货时注明, 以便厂家采用耐磨式机械密封。

## 六、结构说明

### 普通型结构

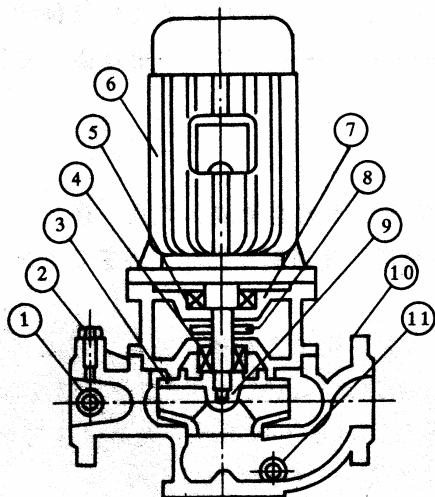


1	取压塞
2	排气阀
3	叶轮
4	机械密封
5	挡水圈
6	电机
7	轴
8	联体座
9	叶轮螺母
10	泵体
11	放水阀

### ISG 型结构说明

- 1、泵与电机同端盖，轴向尺寸缩短，结构简单。
- 2、泵体上设有取压孔和放水孔。
- 3、泵体上设有排气阀，工作前能排放泵内空气。
- 4、泵体底部设有安装底板和螺栓孔，保证整体机组安装稳固。

### 热水型结构

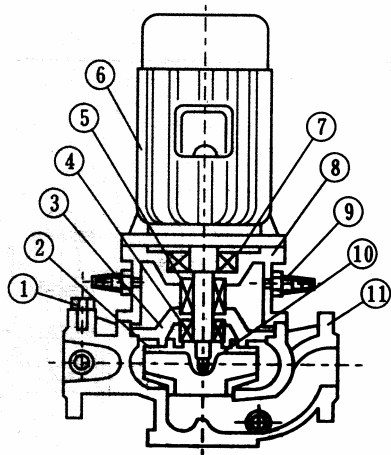


1	取压塞
2	排气阀
3	叶轮
4	机械密封
5	轴承
6	电机
7	联体座
8	挡水圈
9	叶轮螺母
10	泵体
11	放水阀

### IRG 型结构说明

- 1、泵体与上部机构中间装有隔热盖，适用于介质温度  $T < 120^{\circ}\text{C}$  的场合。
- 2、泵与电机轴承组合配置，保证轴运转精度，提高了密封的可靠性。
- 3、可根据用户要求隔热盖内安装风冷装置。

### 高温型结构

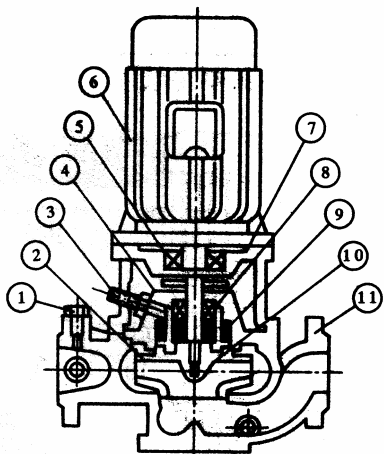


1	取压塞
2	排气阀
3	叶轮
4	机械密封
5	轴承
6	电机
7	联体座
8	挡水圈
9	叶轮螺母
10	泵体
11	放水阀

### GRG 型结构说明

- 1、泵体与上部结构中间采用外供水隔热和冷却，可以适用于温度  $-45^{\circ}\text{C} \sim +240^{\circ}\text{C}$  的高温场合。
- 2、泵与电机轴承组合配置，保证轴运转精度，提高了密封的可靠性。
- 3、采用组合式密封，下端为进口钛合金密封环的中型耐高温机械密封。

化工型结构

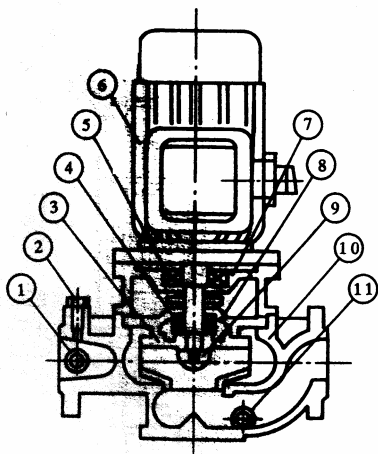


1	排气阀
2	叶轮
3	冲洗冷却水管
4	泵盖
5	轴承
6	电机
7	联体座
8	机械密封
9	承磨付
10	叶轮螺母
11	泵体

IHG 型结构说明

- 1、机械密封前置有承磨付，泵盖上设有密封冷却，冲洗孔，适用于抽送介质易挥发，或结晶的场合，延长在介质含微小颗粒时机械密封的使用寿命。
- 2、泵与电机轴承组合配置，保证轴运转精度，提高了密封的可靠性。
- 3、机械密封采用硬质合金材质。

热水型结构



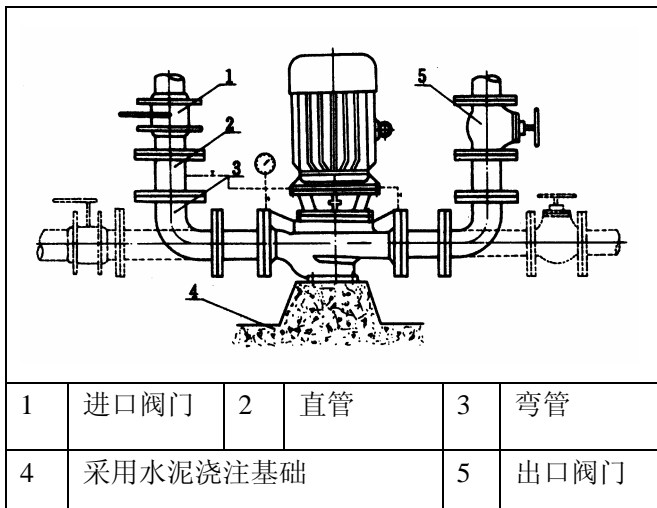
1	取压塞
2	排气阀
3	叶轮
4	机械密封
5	轴承
6	电机
7	联体座
8	泵盖
9	叶轮螺母
10	泵体
11	放水阀

YG 型结构说明

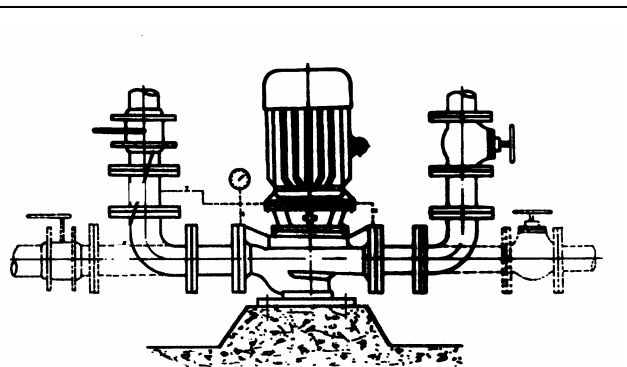
- 1、本结构适用于输送不含固体颗粒的介质，温度为-20℃~+120℃的油类。
- 2、所输送油类介质温度 T>120℃ 或含有微量颗粒时，可选择高温结构或化工泵结构。

七、联接方式

硬性联接:

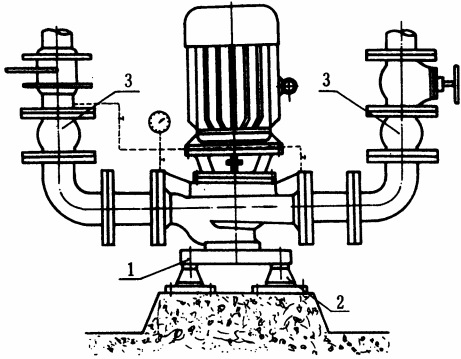


1	进口阀门	2	直管	3	弯管
4	采用水泥浇注基础			5	出口阀门

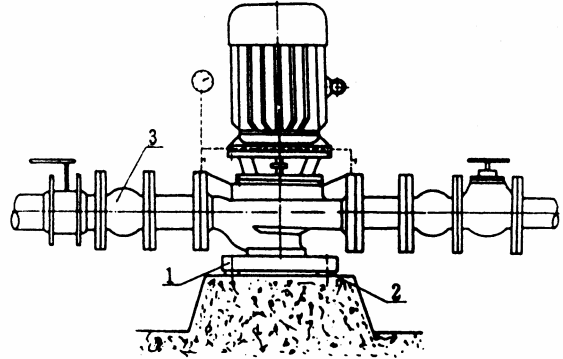


柔性联接

1. 配 KL 联接板，加隔振器安装



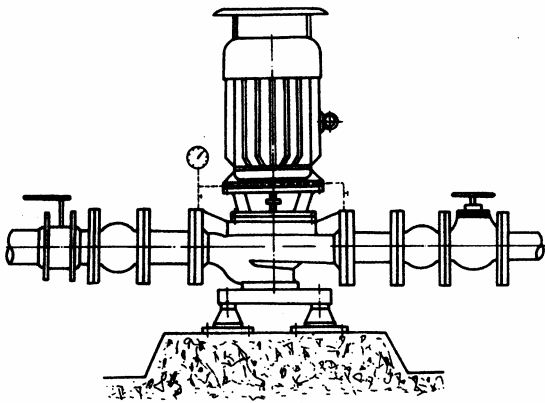
2. 配 KL 联接板加隔振垫安装



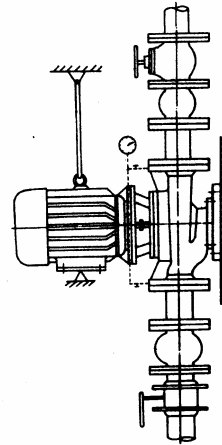
1 KL 型连接板 2 隔振板 3 扰性接头

1 KL 型连接板 2 隔振垫 3 扰性接头

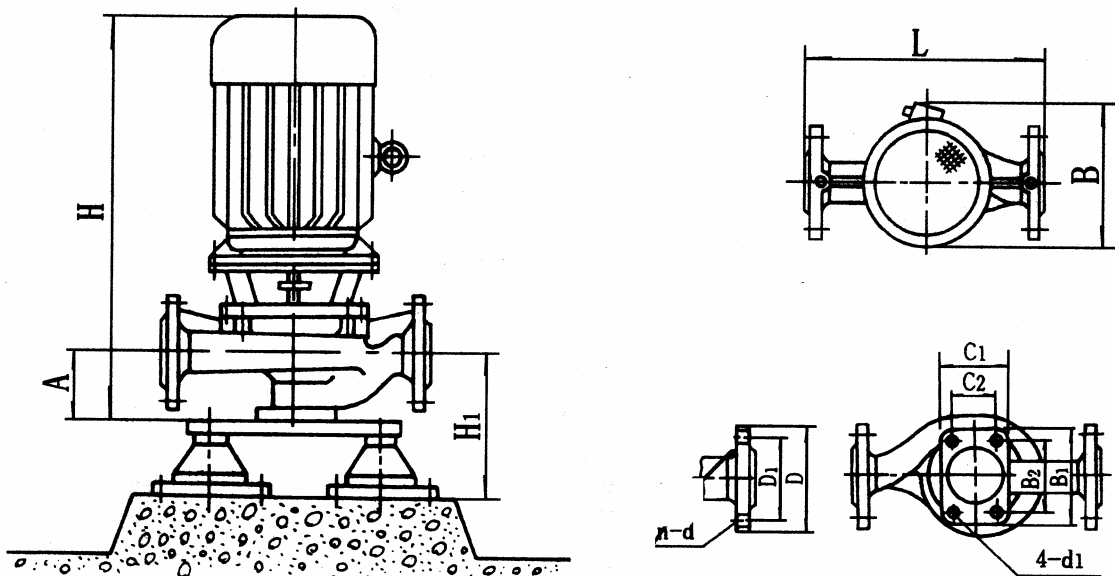
3. 户外使用：采用 IP 户外电机



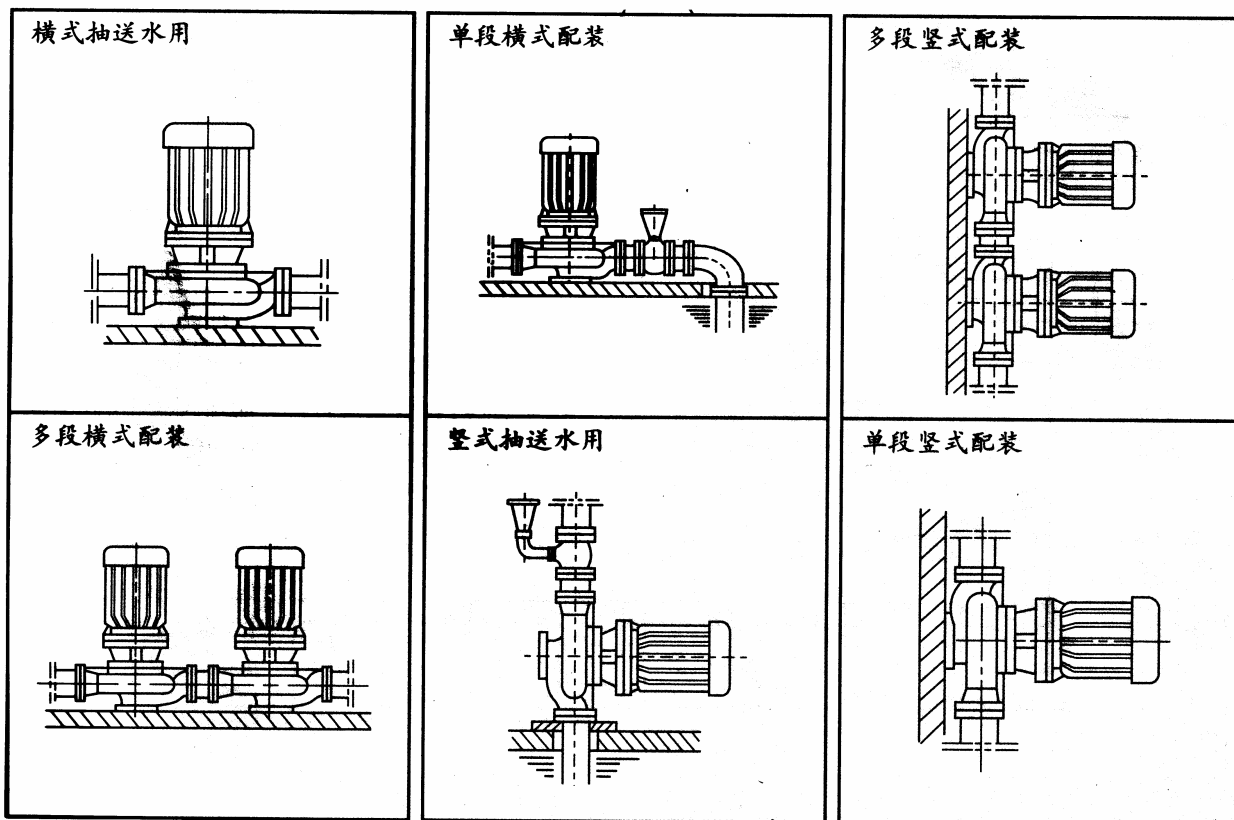
4. 悬臂卧式使用



八、泵外型及安装图



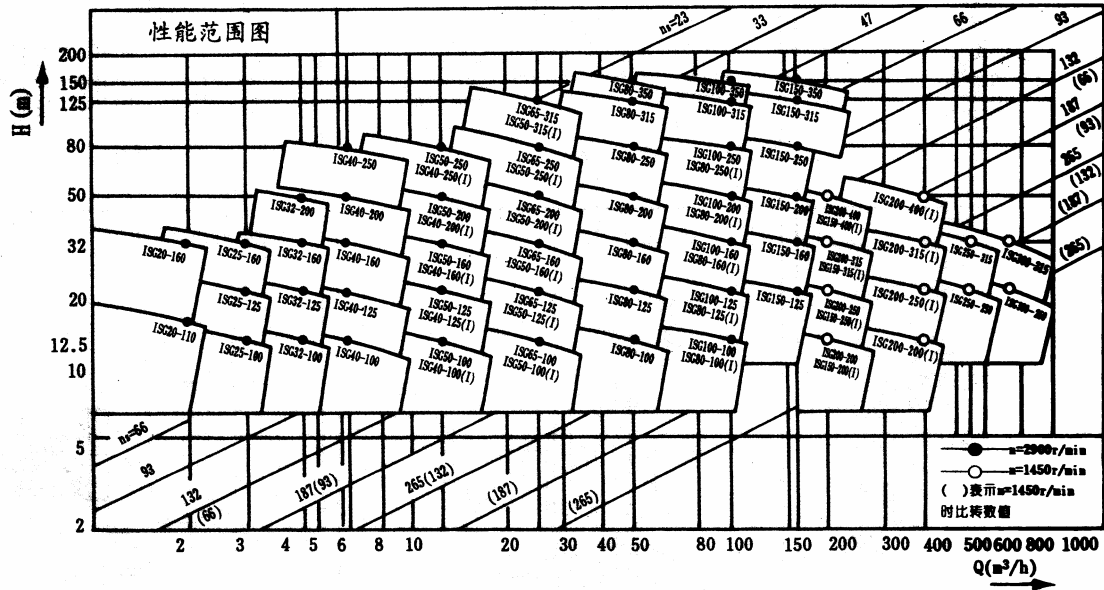
## 九、安装方式



## 十、易损件(机械密封和轴承)

电机功率	机械密封规格	轴承规格	电机功率	机械密封规格	轴承规格
0.18KW . 0.12KW	WM108-12	201	30kw(2 极)、37kw(2 极)	KM112-35	46312、312Z1
0.25KW、37KW	WM108-14	202	30kw(4 极)	KM112-45	64312、312Z1
0.55KW、0.75KW 1.1KW (2 极)	WM108-18	46204 18020471	37kw(4 极)、45kw	KM112-45	46313、313Z1
1.1kw(4 极)、1.5kw	WM108-20	46205、180205Z1	55kw、75kw(2 极)	KM112-55	46314、314Z1
2.2kw(2 极)	KM112-25	46205、180205Z1	90kw(2 极)		
2.2kw(4 极)、3kw	KM112-25	46206、180205Z1	37kw(6 极)	KM112-55	46317、317Z1
4kw	KM112-25	46206、180205Z1	75kw(4 极)		
5.5kw、7.5kw	KM112-25	46208、180205Z1	45kw(6 极)、55kw(6 极)	KM112-75	46317、317Z1
11kw、15kw 18.5kw(2 极)	KM112-35	46309、309Z1	110kw(2 极)	KM112-55	46316、316Z1
22kw(2 极)	KM112-35	46311、311Z1	75kw(6 极)、90kw(6 极)	KM112-75	46319、46319Z1
18.5kw(4 极) 22kw (4 极)	KM112-45	46311、311Z1	110kw(4、6 极)		
			132 kw(4、6 极)、160 kw(4 极)	注：电机功率后未极数为 2、4 极	

十一、ISG 型系列性能型谱



注：IRG、GRG、IHG、YG型性能范围同ISG。

十二、主要性能参数与安装尺寸表

型号	流量 Q		扬程 m	效率 %	转速 r/min	电机 功率 kw	必需 汽蚀 余量	重 量 kg	外形尺寸				安装尺寸			进出口法兰尺寸			隔振器(垫)	
	m <sup>3</sup> /h	(l/s)							L	B	H	C1×B1	A	C2×B2	4-d1	D	D1	n-d	规格	H1
15-80	1.1	0.3	8.5	26	2900	0.18	2.3	17	180	160	340	75×100	40	45×70	4-Φ12	G1/2	/	/	SD41-0.5	60
	1.5	0.42	8	34																
	2.0	0.55	7	34																
20-110	1.8	0.5	16	25	2900	0.37	2.3	25	260	230	405	80×110	55	50×80	4-Φ12	G3/4	/	/	SD41-0.5	75
	2.5	0.69	15	34																
	3.3	0.91	13.5	35																
20-160	1.8	0.5	33	19	2900	0.75	2.3	29	300	230	420	90×130	65	60×100	4-Φ14	G3/4	/	/	SD41-0.5	85
	2.5	0.69	32	25																
	3.3	0.91	30	23																
25-110	2.8	0.78	16	34	2900	0.55	2.3	26	260	230	415	80×110	60	50×80	4-Φ14	Φ115	Φ85	4-Φ14	SD41-0.5	80
	4	1.11	15	42																
	5.2	1.44	13.5	41																
25-125	2.8	0.78	20.6	28	2900	0.75	2.3	28	260	230	435	80×110	75	50×80	4-Φ14	Φ115	Φ85	4-Φ14	SD41-0.5	95
	4	1.11	20	36																
	5.2	1.44	18	35																
25-125A	2.5	0.69	17		2900	0.55	2.3	27	260	230	435	80×110	75	50×80	4-Φ14	Φ115	Φ85	4-Φ14	SD41-0.5	95
	3.6	1.0	16	35																
	4.6	1.28	14.4																	
25-160	2.8	0.78	33	24	2900	1.5	2.3	39	300	270	430	90×130	65	60×100	4-Φ14	Φ115	Φ85	4-Φ14	SD41-0.5	85
	4	1.11	32	32																
	5.2	1.44	30	33																
25-160A	2.6	0.12	29		2900	1.1	2.3	34	300	270	415	90×130	65	60×100	4-Φ14	Φ115	Φ85	4-Φ14	SD41-0.5	85
	3.7	1.03	28	31																
	4.9	1.36	26																	
32-100(I)	4.4	1.22	13.2	48	2900	0.75	2.0	32	260	230	445	100×150	85	70×120	4-Φ14	Φ150	Φ110	4-Φ18	SD41-0.5	105
	6.3	1.75	12.5	54																
	8.3	2.32	11.3	53																
32-125	3.5	0.97	22	40	2900	0.75	2.3	28	260	230	435	90×130	72	60×100	4-Φ14	Φ140	Φ100	4-Φ18	SD41-0.5	92
	5	1.39	20	44																
	6.5	1.8	18	42																
32-125A	3.1	0.86	17.6		2900	0.55	2.3	28	260	230	435	90×130	72	60×100	4-Φ14	Φ140	Φ100	4-Φ18	SD41-0.5	92
	4.5	1.25	16	43																
	5.8	1.61	14.4																	
32-160(I)	4.4	1.22	33.2	34	2900	2.2	2.0	47	320	270	505	100×150	90	70×120	4-Φ14	Φ150	Φ110	4-Φ18	SD61-0.5	110
	6.3	1.75	32	40																
	8.3	2.32	30.2	42																
32-200(I)	4.4	1.22	50.5	26	2900	4	2.0	43	340	330	560	120×170	95	80×130	4-Φ14	Φ150	Φ110	4-Φ18	SD61-0.5	115
	6.3	1.75	50	33																
	8.3	2.32	48	35																
32-200A	2.8	0.78	44.6	34	2900	2.2	2.0	74	340	330	540	120×170	95	80×130	4-Φ14	Φ150	Φ110	4-Φ18	SD61-0.5	115
	4	1.11	44	40																
	5.2	1.44	42.7	42																
40-100	4.4	1.22	13.2	48	2900	0.55	2.3	32	260	230	445	100×150	85	70×120	4-Φ14	Φ150	Φ110	4-Φ18	SD41-0.5	105
	6.3	1.75	12.5	54																
	8.3	2.31	11.3	53																
40-100A	3.9	1.08	10.6		2900	0.37	2.3	32	260	230	445	100×150	85	70×120	4-Φ14	Φ150	Φ110	4-Φ18	SD41-0.5	105
	5.6	1.56	10	52																
	7.4	2.06	9																	
40-125	4.4	1.22	21	41	2900	1.1	2.3	34	280	230	445	100×150	85	70×120	4-Φ14	Φ150	Φ110	4-Φ18	SD41-0.5	105
	6.3	1.75	20	46																
	8.3	2.31	18	43																

型号	流量 Q		扬程 m	效率 %	转速 r/min	电机功率 kw	必需汽蚀余量	重量 kg	外形尺寸				安装尺寸			进出口法兰尺寸			隔振器(垫)	
	m <sup>3</sup> /h	(l/s)							L	B	H	C1×B1	A	C2×B2	4-d1	D	D1	n-d	规格	H1
40-125A	3.9	1.08	17.6	40	2900	0.75	2.3	33	280	230	445	100×150	85	70×120	4-φ14	φ150	φ110	4-φ18	SD41-0.5	105
	5.6	1.56	16	45																
	7.4	2.06	14.4	41																
40-160	4.4	1.22	33	35	2900	2.2	2.3	47	320	270	505	100×150	90	70×120	4-φ14	φ150	φ110	4-φ18	SD61-0.5	110
	6.3	1.75	32	40																
	8.3	2.31	30	40																
40-160A	4.1	1.14	29	34	2900	1.5	2.3	43	320	270	485	100×150	90	70×120	4-φ14	φ150	φ110	4-φ18	SD61-0.5	110
	5.9	1.64	28	39																
	7.8	2.17	26.3	39																
40-160B	3.8	1.06	25.5	34	2900	1.1	2.3	38	320	270	470	100×150	90	70×120	4-φ14	φ150	φ110	4-φ18	SD61-0.5	110
	5.5	1.53	24	38																
	7.2	2.0	22.5	37																
40-200	4.4	1.22	51	26	2900	4	2.3	74	340	330	560	120×170	95	80×130	4-φ14	φ150	φ110	4-φ18	SD61-0.5	115
	6.3	1.75	50	33																
	8.3	2.31	48	32																
40-200A	4.1	1.14	45	26	2900	3	2.3	62	340	330	540	120×170	95	80×130	4-φ14	φ150	φ110	4-φ18	SD61-0.5	115
	5.9	1.64	44	31																
	7.8	2.17	42	30																
40-200B	3.7	1.03	38	29	2900	2.2	2.3	52	340	330	505	120×170	95	80×130	4-φ14	φ150	φ110	4-φ18	SD61-0.5	115
	5.3	1.47	36	29																
	7.0	1.94	34.5	29																
40-250	4.4	1.22	82	24	2900	7.5	2.3	105	400	405	630	120×170	95	80×130	4-φ14	φ150	φ110	4-φ18	SD61-0.5	115
	6.3	1.75	80	28																
	8.3	2.31	74	28																
40-250A	4.1	1.14	72	24	2900	5.5	2.3	98	400	405	630	120×170	95	80×130	4-φ14	φ150	φ110	4-φ18	SD61-0.5	115
	5.9	1.64	70	28																
	7.8	2.17	65	27																
40-250B	3.8	1.06	61.5	23	2900	4	2.3	77	400	405	565	120×170	95	80×130	4-φ14	φ150	φ110	4-φ18	SD61-0.5	115
	5.5	1.53	60	27																
	7.0	1.94	56	26																
40-100(I)	8.8	2.44	13.2	55	2900	1.1	2.3	34	300	230	455	120×170	90	80×130	4-φ14	φ150	φ110	4-φ18	SD41-0.5	110
	12.5	3.47	12.5	62																
	16.3	4.53	11.3	60																
40-100(I) A	8	2.22	10.6	60	2900	0.75	2.3	32	300	230	455	120×170	90	80×130	4-φ14	φ150	φ110	4-φ18	SD41-0.5	110
	11	3.05	10	60																
	14.5	4.03	9	60																
40-125(I)	8.8	2.44	21.2	49	2900	1.5	2.3	38	300	240	465	120×170	90	80×130	4-φ14	φ150	φ110	4-φ18	SD41-0.5	110
	12.5	3.47	20	58																
	16.3	4.53	17.8	57																
40-125(I) A	8	2.22	17	57	2900	1.1	2.3	33	300	240	450	120×170	90	80×130	4-φ14	φ150	φ110	4-φ18	SD41-0.5	115
	11	3.05	16	57																
	14.5	4.03	14	57																
40-160(I)	8.8	2.44	33	45	2900	3	2.3	56	340	300	550	120×170	95	80×130	4-φ14	φ150	φ110	4-φ18	SD61-0.5	115
	12.5	3.47	32	52																
	16.3	4.53	30	51																
40-160(I) A	8.2	2.28	29	44	2900	2.2	2.3	47	340	300	515	120×170	95	80×130	4-φ14	φ150	φ110	4-φ18	SD61-0.5	115
	11.7	3.25	28	51																
	15.2	4.22	26	50																



型号	流量 Q		扬程 m	效率 %	转速 r/min	电机功率 kw	必需汽蚀余量	重量 kg	外形尺寸				安装尺寸			进出口法兰尺寸			隔振器(垫)	
	m <sup>3</sup> /h	(l/s)							L	B	H	C1×B1	A	C2×B2	4-d1	D	D1	n-d	规格	H1
40-160 (I) B	7.3	2.38	23	50	2900	1.5	2.3	43	340	300	490	120×170	95	80×130	4-φ14	φ150	φ110	4-φ18	SD61-0.5	115
	10.4	2.89	22																	
	13.5	3.75	20.5																	
40-200 (I)	8.8	2.44	51.2	46	2900	5.5	2.3	85	360	350	635	120×170	95	80×130	4-φ14	φ150	φ110	4-φ18	SD61-0.5	115
	12.5	3.47	50																	
	16.3	4.53	48																	
40-200 (I) A	8.3	2.31	15.0	45	2900	4	2.3	75	360	350	570	120×170	95	80×130	4-φ14	φ150	φ110	4-φ18	SD61-0.5	115
	11.7	3.25	44																	
	15.3	4.25	42																	
40-200 (I) B	7.5	2.08	37	44	2900	3	2.3	63	360	350	550	120×170	95	80×130	4-φ14	φ150	φ110	4-φ18	SD61-0.5	115
	10.6	2.94	36																	
	13.8	3.83	34																	
40-250 (I)	8.8	2.44	81.2	31	2900	11	2.3	145	440	430	780	140×200	105	100×160	4-φ14	φ150	φ110	4-φ18	JSD2-3	205
	12.5	3.47	80																	
	16.3	4.53	77.5																	
40-250 (I) A	8.2	2.28	71	38	2900	7.5	2.3	95	440	360	650	140×200	105	100×160	4-φ14	φ150	φ110	4-φ18	JSD2-3	205
	11.6	3.22	70																	
	15.2	4.22	68																	
40-250 (I) B	7.6	2.11	61.4	37	2900	7.5	2.3	94	440	360	650	140×200	105	100×160	4-φ14	φ150	φ110	4-φ18	JSD2-3	205
	10.8	3.0	60																	
	14	3.89	58																	
40-250 (I) C	7.1	1.97	53.2	36	2900	5.5	2.3	88	440	360	650	140×200	105	100×160	4-φ14	φ150	φ110	4-φ18	JSD2-3	205
	10.0	2.78	52																	
	13.1	3.64	50.4																	
50-100	8.8	2.44	13.6	55	2900	1.1	2.3	36	290	230	455	100×150	95	70×120	4-φ14	φ165	φ125	4-φ18	SD41-0.5	115
	12.5	3.47	12.5																	
	16.3	4.53	11.3																	
50-100A	8	2.22	11	60	2900	0.75	2.3	35	290	230	455	100×150	95	70×120	4-φ14	φ165	φ125	4-φ18	SD41-0.5	115
	11	3.05	10																	
	14.5	4.03	9																	
50-125	8.8	2.44	21.5	49	2900	1.5	2.3	43	300	240	465	100×150	95	70×120	4-φ14	φ165	φ125	4-φ18	SD41-0.5	115
	12.5	3.47	20																	
	16.3	4.53	17.8																	
50-125A	8	2.22	17	57	2900	1.1	2.3	38	300	240	450	100×150	95	70×120	4-φ14	φ165	φ125	4-φ18	SD41-0.5	115
	11	3.05	16																	
	14.5	4.03	14																	
50-160	8.8	2.44	33	45	2900	3	2.3	59	320	300	550	120×170	100	80×130	4-φ14	φ165	φ125	4-φ18	SD61-0.5	120
	12.5	3.47	32																	
	16.3	4.53	30																	
50-160A	8.2	2.28	29	44	2900	2.2	2.3	51	320	300	515	120×170	100	80×130	4-φ14	φ165	φ125	4-φ18	SD61-0.5	120
	11.7	3.25	28																	
	15.2	4.22	26																	
50-160B	7.3	2.38	23	50	2900	1.5	2.3	47	320	300	490	120×170	100	80×130	4-φ14	φ165	φ125	4-φ18	SD61-0.5	120
	10.4	2.89	22																	
	13.5	3.75	20.5																	
50-200	8.8	2.44	52	38	2900	5.5	2.3	101	360	350	635	120×170	100	80×130	4-φ14	φ165	φ125	4-φ18	SD61-0.5	120
	12.5	3.47	50																	
	16.3	4.53	48																	
50-200A	8.3	2.31	45.8	37	2900	4	2.3	80	360	350	570	120×170	100	80×130	4-φ14	φ165	φ125	4-φ18	SD61-0.5	120
	11.7	3.25	44																	
	15.3	4.25	42																	

型号	流量 Q		扬程 m	效率 %	转速 r/min	电机功率 kw	必需汽蚀余量	重量 kg	外形尺寸				安装尺寸			进出口法兰尺寸			隔振器(垫)	
	m <sup>3</sup> /h	(l/s)							L	B	H	C1×B1	A	C2×B2	4-d1	D	D1	n-d	规格	H1
50-200B	7.5	2.08	37	44	2900	3	2.3	68	360	350	550	120×170	110	80×130	4-φ14	φ165	φ125	4-φ18	SD61-0.5	120
	10.6	2.94	36																	
	13.8	3.83	34																	
50-250	8.8	2.44	82	29	2900	11	2.3	160	440	430	780	140×200	105	100×160	4-φ18	φ165	φ125	4-φ18	JSD2-3	205
	12.5	3.47	80																	
	16.3	4.53	77.5																	
50-250A	8.2	2.28	71.5	38	2900	7.5	2.3	115	440	360	650	140×200	105	100×160	4-φ18	φ165	φ125	4-φ18	JSD2-3	205
	11.6	3.22	70																	
	15.2	4.22	68																	
50-250B	7.6	2.11	61.4	37	2900	7.5	2.3	114	440	360	650	140×200	105	100×160	4-φ18	φ165	φ125	4-φ18	JSD2-3	205
	10.8	3.0	60																	
	14	3.89	58																	
50-250C	7.1	1.97	53.2	36	2900	5.5	2.3	108	440	360	650	140×200	105	100×160	4-φ18	φ165	φ125	4-φ18	JSD2-3	205
	10.0	2.78	52																	
	13.1	3.64	50.4																	
50-100 (I)	17.5	4.86	13.7	67	2900	1.5	2.5	41	320	235	475	140×200	105	100×160	4-φ18	φ165	φ125	4-φ18	SD41-0.5	125
	25	6.34	12.5																	
	32.5	9.03	10.5																	
50-100 (I) A	15.6	4.3	11	65	2900	1.1	2.5	36	320	235	460	140×200	105	100×160	4-φ18	φ165	φ125	4-φ18	SD41-0.5	125
	22.3	6.19	10																	
	29	8.1	8.4																	
50-125 (I)	17.5	4.86	21.5	60	2900	3	2.5	56	340	280	550	140×200	95	100×160	4-φ18	φ165	φ125	4-φ18	SD61-0.5	110
	25	6.94	20																	
	32.5	9.03	18																	
50-125 (I) A	15.6	4.33	17	66	2900	2.2	2.5	48	340	280	515	140×200	95	100×160	4-φ18	φ165	φ125	4-φ18	SD61-0.5	110
	22.3	6.19	16																	
	29	8.1	13.6																	
50-160 (I)	17.5	4.68	34.4	54	2900	4	2.5	72	360	305	570	140×200	100	100×160	4-φ18	φ165	φ125	4-φ18	SD61-0.5	120
	25	6.94	32																	
	32.5	9.03	27.5																	
50-160 (I) A	16.4	4.56	30	54	2900	4	2.5	71	360	305	570	140×200	100	100×160	4-φ18	φ165	φ125	4-φ18	SD61-0.5	120
	23.4	6.5	28																	
	30.4	8.44	24																	
50-160 (I) B	15.0	4.17	26	58	2900	3	2.5	59	360	305	550	140×200	100	100×160	4-φ18	φ165	φ125	4-φ18	SD61-0.5	120
	21.6	6.0	24																	
	28	7.78	20.6																	
50-200 (I)	17.5	4.86	52.7	49	2900	7.5	2.5	108	380	350	635	140×200	105	100×160	4-φ18	φ165	φ125	4-φ18	SD61-0.5	125
	25	6.94	50																	
	32.5	9.03	45.5																	
50-200 (I) A	16.4	4.56	46.4	48	2900	7.5	2.5	107	380	350	635	140×200	105	100×160	4-φ18	φ165	φ125	4-φ18	SD61-0.5	125
	23.5	6.53	44																	
	30.5	8.47	40																	
50-200 (I) B	15.2	4.22	40	55	2900	5.5	2.5	100	380	350	635	140×200	105	100×160	4-φ18	φ165	φ125	4-φ18	SD61-0.5	125
	21.8	6.06	38																	
	28.3	7.86	34.5																	
50-250 (I)	17.5	4.86	82	39	2900	15	2.5	175	480	435	785	160×220	110	120×180	4-φ18	φ165	φ125	4-φ18	JSD2-3	210
	25	6.94	80																	
	32.5	9.03	76.5																	

型号	流量 Q		扬程 m	效率 %	转速 r/min	电机功率 kw	必需汽蚀余量	重量 kg	外形尺寸				安装尺寸			进出口法兰尺寸			隔振器(垫)	
	m <sup>3</sup> /h	(l/s)							L	B	H	C1×B1	A	C2×B2	4-d1	D	D1	n-d	规格	H1
50-250 (I) A	16.4	4.56	71.5	39	2900	11	2.5	165	480	435	785	160×220	110	120×180	4-φ14	φ165	φ125	4-φ18	JSD2-3	210
	23.4	6.5	70	50																
	30.5	8.47	67	52																
50-250 (I) B	15	4.17	61	38	2900	11	2.5	165	480	435	785	160×220	110	120×180	4-φ18	φ165	φ125	4-φ18	JSD2-3	210
	21.6	6.0	60	49																
	28	7.78	57.4	54																
50-315 (I)	17.5	4.86	128	30	2900	30	2.5	310	550	510	920	190×280	110	150×240	4-φ18	φ165	φ125	4-φ18	JSD2-3	210
	25	6.94	125	40																
	32.5	9.03	122	44																
50-315 (I) A	16.6	4.61	115	30	2900	22	2.5	245	550	470	855	190×280	110	150×240	4-φ18	φ165	φ125	4-φ18	JSD2-3	210
	23.7	6.58	113	40																
	31	8.6	110	44																
50-315 (I) B	15.7	4.36	103		2900	18.5	2.5	215	550	435	830	190×280	110	150×240	4-φ18	φ165	φ125	4-φ18	JSD2-3	210
	22.5	6.26	101	39																
	29.2	8	98																	
50-315 (I) C	14.4	4	86		2900	15	2.5	195	550	435	785	190×280	110	150×240	4-φ18	φ165	φ125	4-φ18	SD41-0.5	210
	20.6	5.72	85	38																
	26.8	7.44	83																	
65-100	17.5	4.86	13.7	67	2900	1.5	2.5	46	320	235	475	140×200	105	100×160	4-φ18	φ185	φ145	4-φ18	SD41-0.5	125
	25	6.94	12.5	69																
	32.5	9.03	10.5	69																
65-100A	15.6	4.3	11	65	2900	1.1	2.5	41	320	235	460	140×200	105	100×160	4-φ18	φ185	φ145	4-φ18	SD61-0.5	125
	22.3	6.19	10	67																
	29	8.1	8.4	68																
65-125	17.5	4.86	21.5	60	2900	3	2.5	58	340	280	550	140×200	100	100×160	4-φ18	φ185	φ145	4-φ18	SD61-0.5	120
	25	6.94	20	68																
	32.5	9.03	18	67																
65-125A	15.6	4.33	17	58	2900	2.2	2.5	49	340	280	515	140×200	100	100×160	4-φ18	φ185	φ145	4-φ18	SD61-0.5	120
	22.3	6.19	16	66																
	29	8.1	14.4	65																
65-160	17.5	4.86	34.4	54	2900	4	2.5	75	360	305	570	140×200	100	100×160	4-φ18	φ185	φ145	4-φ18	SD61-0.5	120
	25	6.94	32	63																
	32.5	9.03	27.5	60																
65-160A	16.4	4.56	30	54	2900	4	2.5	75	360	305	570	140×200	100	100×160	4-φ18	φ185	φ145	4-φ18	SD61-0.5	120
	23.4	6.5	28	62																
	30.4	8.44	24	59																
65-160B	15	4.17	26		2900	3	2.5	63	360	305	550	140×200	100	100×160	4-φ18	φ185	φ145	4-φ18	SD61-0.5	120
	21.6	6	24	58																
	28	7.78	20.6																	
65-200	17.5	4.86	52.7	49	2900	7.5	2.5	107	380	350	635	140×200	105	100×160	4-φ18	φ185	φ145	4-φ18	SD61-0.5	125
	25	6.94	50	58																
	32.5	9.03	45.5	59																
65-200A	16.4	4.56	46.4	48	2900	7.5	2.5	107	380	350	635	140×200	105	100×160	4-φ18	φ185	φ145	4-φ18	SD61-0.5	125
	23.5	6.53	44	57																
	30.5	8.47	40	58																
65-200B	15.2	4.22	40		2900	5.5	2.5	100	380	350	635	140×200	105	100×160	4-φ18	φ185	φ145	4-φ18	SD61-0.5	125
	21.8	6.06	38	55																
	28.3	7.86	34.5																	
65-250	17.5	4.86	82	39	2900	15	2.5	180	480	435	780	160×220	110	120×180	4-φ18	φ185	φ145	4-φ18	JSD2-3	210
	25	6.94	80	50																
	32.5	9.03	76.5	52																

型号	流量 Q		扬程 m	效率 %	转速 r/min	电机 功率 kw	必需 汽蚀 余量	重量 kg	外形尺寸				安装尺寸			进出口法兰尺寸			隔振器(垫)	
	m <sup>3</sup> /h	(l/s)							L	B	H	C1×B1	A	C2×B2	4-d1	D	D1	n-d	规格	H1
65-250A	16.4	4.56	71.5	39	2900	11	2.5	170	480	435	785	160×220	110	120×180	4-φ14	φ185	φ145	4-φ18	JSD2-3	210
	23.4	6.5	70	50																
	30.5	8.47	67	52																
65-250B	15	4.17	61	38	2900	11	2.5	170	480	435	785	160×220	110	120×180	4-φ18	φ185	φ145	4-φ18	JSD2-3	210
	21.6	6	60	49																
	28	7.78	57.4	54																
65-315	17.5	4.86	127	32	2900	30	2.5	320	550	510	920	190×280	110	150×240	4-φ18	φ185	φ145	4-φ18	JSD2-3	210
	25	6.94	125	40																
	32.5	9.03	122	44																
65-315A	16.6	4.61	115	32	2900	22	2.5	255	550	470	855	190×280	110	150×240	4-φ18	φ185	φ145	4-φ18	JSD2-3	210
	23.7	6.58	113	40																
	31	8.6	110	44																
65-315B	15.7	4.36	103		2900	18.5	2.5	225	550	435	830	190×280	110	150×240	4-φ18	φ185	φ145	4-φ18	JSD2-3	210
	22.5	6.25	101	39																
	29.2	8	98																	
65-315C	14.4	4	86		2900	15	2.5	205	550	435	785	190×280	110	150×240	4-φ18	φ185	φ145	4-φ18	SD41-0.5	210
	20.6	5.72	85	38																
	26.8	7.44	83																	
65-100 (I)	35	9.72	13.8	67	2900	3	3.0	63	400	285	570	140×200	120	100×160	4-φ18	φ185	φ145	4-φ18	SD41-0.5	140
	50	13.9	12.5	73																
	65	18.1	10	70																
65-100 (I) A	31.3	8.7	11	66	2900	2.2	3.0	53	400	245	535	140×200	120	100×160	4-φ18	φ185	φ145	4-φ18	SD61-0.5	140
	44.7	12.4	10	72																
	58	16.1	8	69																
65-125 (I)	35	9.72	22	67	2900	5.5	3.0	99	400	360	660	140×200	120	100×160	4-φ18	φ185	φ145	4-φ18	SD61-0.5	140
	50	13.9	20	72																
	65	18.1	17	70																
65-125 (I) A	31.3	8.7	17.5	66	2900	4	3.0	78	400	315	595	140×200	120	100×160	4-φ18	φ185	φ145	4-φ18	SD61-0.5	140
	45	12.5	16	71																
	58	16.1	13.6	69																
65-160 (I)	35	9.72	35	63	2900	7.5	3.0	103	400	360	660	140×200	125	100×160	4-φ18	φ185	φ145	4-φ18	SD61-0.5	145
	50	13.9	32	71																
	65	18.1	28	70																
65-160 (I) A	32.7	9.1	30.6	62	2900	7.5	3.0	103	400	360	660	140×200	125	100×160	4-φ18	φ185	φ145	4-φ18	SD61-0.5	145
	46.7	13	28	70																
	61	16.9	24	69																
65-160 (I) B	30.3	8.4	26	69	2900	5.5	3.0	97	400	315	660	140×200	125	100×160	4-φ18	φ185	φ145	4-φ18	SD61-0.5	145
	43.3	12	24	69																
	56.3	15.6	21																	
65-200 (I)	35	9.72	53.5	55	2900	15	3.0	176	450	430	795	140×200	125	100×160	4-φ18	φ185	φ145	4-φ18	JSD2-3	225
	50	13.9	5	67																
	65	18.1	46	68																
65-200 (I) A	32.8	9.1	47	54	2900	11	3.0	166	450	430	795	140×200	125	100×160	4-φ18	φ185	φ145	4-φ18	JSD2-3	225
	47	13.1	44	66																
	61	16.9	40	67																
65-200 (I) B	30.5	8.5	40.6		2900	7.5	3.0	114	450	360	665	140×200	125	100×160	4-φ18	φ185	φ145	4-φ18	JSD2-3	225
	43.5	12.1	38	65																
	56.6	15.7	33.4																	

型号	流量 Q		扬程 m	效率 %	转速 r/min	电机 功	必需 汽蚀 余量	重量 kg	外形尺寸				安装尺寸			进出口法兰尺寸			隔振器(垫)	
	m <sup>3</sup> /h	(l/s)							L	B	H	C1×B1	A	C2×B2	4-d1	D	D1	n-d	规格	H1
65-250 (I)	35	9.72	83	52	2900	22	3.0	235	480	465	870	160×220	130	120×180	4-φ14	φ185	φ145	4-φ18	JSD2-3	230
	50	13.9	80	59																
	65	18.1	72	60																
65-250 (I) A	32.5	9	73	52	2900	18.5	3.0	205	480	430	850	160×220	130	120×180	4-φ18	φ185	φ145	4-φ18	JSD2-3	230
	46.7	13	70	59																
	61	16.9	63	60																
65-250 (I) B	30	8.3	62	58	2900	15	3.0	180	480	430	805	190×280	130	150×240	4-φ18	φ185	φ145	4-φ18	JSD2-3	230
	43.3	12	60	58																
	56	15.6	54	54																
65-315 (I)	35	9.72	128	44	2900	37	3.0	350	550	530	1000	190×280	130	150×240	4-φ18	φ185	φ145	4-φ18	JSD2-3	230
	50	13.9	125	54																
	65	18.1	121	57																
65-315 (I) A	32.5	9	112.6	43	2900	30	3.0	335	550	530	1000	190×280	130	150×240	4-φ18	φ185	φ145	4-φ18	JSD2-3	230
	46.5	12.9	110	54																
	60.5	16.8	106.4	57																
65-315 (I) B	31	8.6	102.5	53	2900	30	3.0	335	550	530	1000	190×280	130	150×240	4-φ18	φ185	φ145	4-φ18	SD41-0.5	230
	44.5	12.4	100	53																
	58	16.1	98	53																
65-315 (I) C	29	8.1	87	51	2900	22	3.0	270	550	470	885	140×200	130	100×160	4-φ18	φ185	φ145	4-φ18	SD41-0.5	230
	41	11.4	85	51																
	53.6	14.9	83	51																
80-100	35	9.72	13.8	67	2900	3	3.0	63	400	285	570	140×200	120	100×160	4-φ18	φ200	φ160	4-φ18	SD61-0.5	140
	50	13.9	12.5	73																
	65	18.1	10	70																
80-100A	31.3	8.7	11	66	2900	2.2	3.0	54	400	245	535	140×200	120	100×160	4-φ18	φ200	φ160	4-φ18	SD61-0.5	140
	44.7	12.5	10	72																
	58	16.1	8	69																
80-125	35	9.72	22	67	2900	5.5	3.0	99	400	360	660	140×200	120	100×160	4-φ18	φ200	φ160	4-φ18	SD61-0.5	140
	50	13.9	20	72																
	65	18.1	17	70																
80-125A	31.3	8.7	17.5	66	2900	4	3.0	79	400	315	595	140×200	120	100×160	4-φ18	φ200	φ160	4-φ18	SD61-0.5	140
	45	12.5	16	71																
	58	16.1	13.6	69																
80-160	35	9.72	35	63	2900	7.5	3.0	105	400	360	660	140×200	125	100×160	4-φ18	φ200	φ160	4-φ18	SD61-0.5	145
	50	13.9	32	71																
	65	18.1	28	70																
80-160A	32.7	9.1	30.6	62	2900	7.5	3.0	105	400	360	660	140×200	125	100×160	4-φ18	φ200	φ160	4-φ18	SD61-0.5	145
	46.7	13	28	70																
	61	16.9	24	69																
80-160B	30.3	8.4	26	69	2900	5.5	3.0	98	400	315	660	140×200	125	100×160	4-φ18	φ200	φ160	4-φ18	JSD2-3	145
	43.3	12	24	69																
	56.3	15.6	21	69																
80-200	35	9.72	53.5	55	2900	15	3.0	175	430	430	795	140×200	125	100×160	4-φ18	φ200	φ160	4-φ18	JSD2-3	225
	50	13.9	50	67																
	65	18.1	46	68																
80-200A	32.8	9.1	47	54	2900	11	3.0	165	430	430	795	140×200	125	100×160	4-φ18	φ200	φ160	4-φ18	JSD2-3	225
	47	13.1	44	66																
	61	16.9	40	67																
80-200B	30.5	8.5	40.6	65	2900	7.5	3.0	115	430	360	665	140×200	125	100×160	4-φ18	φ200	φ160	4-φ18	JSD2-3	225
	43.5	12.1	38	65																
	56.6	15.7	33.4	65																

型号	流量 Q		扬程 m	效率 %	转速 r/min	电机 功	必需 汽蚀 余量	重 量 kg	外形尺寸				安装尺寸			进出口法兰尺寸			隔振器(垫)	
	m <sup>3</sup> /h	(l/s)							L	B	H	C1×B1	A	C2×B2	4-d1	D	D1	n-d	规格	H1
80-250	35	9.72	83	52	2900	22	3.0	240	480	465	870	160×220	130	120×180	4-φ14	φ200	φ160	8-φ18	JSD2-3	230
	50	13.9	80	59																
	65	18.1	72	60																
80-250A	32.5	9	73	52	2900	18.5	3.0	210	480	430	850	160×220	130	120×180	4-φ18	φ200	φ160	8-φ18	JSD2-3	230
	47	13	70	59																
	61	16.9	63	60																
80-250B	30.5	8.3	62	58	2900	15	3.0	185	480	430	805	160×220	130	120×180	4-φ18	φ200	φ160	8-φ18	JSD2-3	230
	43.3	12	60	58																
	56.6	15.6	54	58																
80-315	35	9.72	128	43	2900	37	3.0	355	580	530	1000	190×280	130	150×240	4-φ18	φ200	φ160	8-φ18	JSD2-3	230
	50	13.9	125	54																
	65	18.1	122	57																
80-315A	32.5	9	112.6	43	2900	30	3.0	340	580	530	1000	190×280	130	150×240	4-φ18	φ200	φ160	8-φ18	JSD2-3	230
	46.5	12.9	110	54																
	60.5	16.8	107.4	57																
80-315B	31	8.6	102.5	53	2900	30	3.0	340	580	530	1000	190×280	130	150×240	4-φ18	φ200	φ160	8-φ18	JSD2-3	230
	44.5	12.4	100	53																
	58	16.1	98	53																
80-315C	29	8.1	98	51	2900	22	3.0	275	580	470	885	190×280	130	150×240	4-φ18	φ200	φ160	8-φ18	JSD2-3	230
	41	11.4	85	51																
	53.6	14.9	83	51																
80-350	35	9.72	146	55	2900	55	3.0	570	630	610	1100	140×200	130	160×220	4-φ18	φ200	φ160	4-φ18	JSD-85	280
	50	13.9	150	66																
	65	18.1	142	67																
80-350A	31	8.6	138.4	65	2900	45	3.0	470	630	575	1015	140×200	130	160×220	4-φ18	φ200	φ160	4-φ18	JSD-85	280
	44.5	12.4	142	65																
	58	16.1	134.8	65																
80-350B	29	8.1	131.4	63	2900	37	3.0	440	630	545	975	140×200	130	160×220	4-φ18	φ200	φ160	8-φ18	JSD-85	280
	41	11.4	135	63																
	53.6	14.9	127.8	63																
80-100 (I)	70	19.4	13.6	66	2900	5.5	4.5	108	460	360	675	160×220	140	120×180	4-φ18	φ200	φ160	8-φ18	SD61-0.5	160
	100	27.8	12.5	78																
	130	36.1	11	75																
80-100 (I) A	62.6	17.4	11	64	2900	4	4.5	87	460	360	610	160×220	140	120×180	4-φ18	φ200	φ160	8-φ18	SD61-0.5	160
	89	24.7	10	74																
	116	32.2	8.8	74																
80-125 (I)	70	19.4	23.5	70	2900	11	4.5	163	450	430	805	160×220	140	120×180	4-φ18	φ200	φ160	8-φ18	JSD2-3	240
	100	27.8	20	76																
	130	36.1	14	65																
80-125 (I) A	62.6	17.4	19	68	2900	7.5	4.5	113	450	350	675	160×220	140	120×180	4-φ18	φ200	φ160	8-φ18	JSD2-3	240
	89	24.7	16	74																
	116	32.2	11	65																
80-160 (I)	70	19.4	36.5	70	2900	15	4.5	184	500	430	835	160×220	160	120×180	4-φ18	φ200	φ160	8-φ18	JSD2-3	260
	100	27.8	32	76																
	130	36.1	24	65																
80-160 (I) A	65.4	18.2	32	68	2900	11	4.5	174	500	430	835	160×220	160	120×180	4-φ18	φ200	φ160	8-φ18	JSD2-3	260
	93.5	26	28	74																
	121.6	33.8	21	67																

型号	流量 Q		扬程 m	效率 %	转速 r/min	电机 功	必需 汽蚀 余量	重量 kg	外形尺寸				安装尺寸			进出口法兰尺寸			隔振器(垫)	
	m <sup>3</sup> /h	(l/s)							L	B	H	C1×B1	A	C2×B2	4-d1	D	D1	n-d	规格	H1
80-160 (I) B	60.6	16.8	72	72	2900	11	4.5	174	500	430	835	160×220	160	120×180	4-φ18	φ200	φ160	8-φ18	JSD2-3	260
	86.6	24.1	24																	
	112.5	31.3	18																	
800-200 (I)	70	19.4	54	65	2900	22	4.0	251	480	475	880	160×220	135	120×180	4-φ18	φ200	φ160	8-φ18	JSD2-3	235
	100	27.8	50	74																
	130	36.1	42	73																
80-200 (I) A	65.4	18.2	47.5	64	2900	18.5	4.0	220	480	430	860	160×220	135	120×180	4-φ18	φ200	φ160	8-φ18	JSD2-3	235
	93.5	26	44	73																
	121.6	33.8	37	72																
80-200 (I) B	61	16.9	41	71	2900	15	4.0	198	480	430	815	160×220	135	120×180	4-φ18	φ200	φ160	8-φ18	JSD2-3	235
	87	24.2	38																	
	113	31.4	32																	
80-250 (I)	70	19.4	87	62	2900	37	4.0	330	550	520	1015	190×280	155	150×240	4-φ22	φ200	φ160	8-φ18	JSD2-3	275
	100	27.8	80	69																
	130	36.1	68	68																
80-250 (I) A	65.4	18.2	76	61	2900	30	4.0	315	550	520	1015	190×280	155	150×240	4-φ22	φ200	φ160	8-φ18	JSD2-3	275
	93.5	26	70	68																
	121.6	33.8	69.5	67																
80-250 (I) B	61	16.9	65	66	2900	30	4.0	315	550	520	1015	190×280	155	150×240	4-φ22	φ200	φ160	8-φ18	JSD2-3	275
	87	24.2	60																	
	113	31.4	51																	
80-315 (I)	70	19.4	132	55	2900	75	4.0	675	580	700	1235	190×280	165	150×240	4-φ22	φ200	φ160	8-φ18	JSD-85	285
	100	27.8	125	66																
	130	36.1	114	67																
80-315 (I) A	66.5	18.5	119	55	2900	55	4.0	535	580	640	1165	190×280	165	150×240	4-φ22	φ200	φ160	8-φ18	JSD-85	285
	95	26.4	113	66																
	123.6	34.3	103	67																
80-315 (I) B	63	17.5	106.6	65	2900	45	4.0	420	580	580	1080	190×280	165	150×240	4-φ22	φ200	φ160	8-φ18	JSD-85	285
	90	25	101																	
	117	32.5	92																	
80-315 (I) C	58	16.1	90	63	2900	37	4.0	366	580	520	1040	190×280	165	150×240	4-φ22	φ200	φ160	8-φ18	JSD-85	285
	82	22.8	85																	
	107	29.7	76																	
100-100	70	19.4	13.6	66	2900	5.5	4.5	113	460	360	675	160×220	140	120×180	4-φ18	φ220	φ180	8-φ18	SD61-0.5	160
	100	27.8	12.5	76																
	130	36.1	11	75																
100-100 A	62.6	17.4	11	64	2900	4	4.5	91	460	315	610	160×220	140	120×180	4-φ18	φ220	φ180	8-φ18	SD61-0.5	160
	89	47	10	74																
	116	32.2	8.8	74																
100-125	70	19.4	23.5	70	2900	11	4.5	169	440	430	805	160×220	140	120×180	4-φ18	φ220	φ180	8-φ18	JSD2-3	240
	100	27.8	20	76																
	130	36.1	14	65																
100-125 A	62.6	17.4	19	68	2900	7.5	4.5	118	440	350	675	160×220	140	120×180	4-φ18	φ220	φ180	8-φ18	JSD2-3	240
	89	24.7	16	74																
	116	32.2	11	63																
100-160	70	19.4	36.5	70	2900	15	4.5	191	500	430	835	160×220	160	120×180	4-φ18	φ220	φ180	8-φ18	JSD2-3	260
	100	27.8	32	76																
	130	36.1	24	65																
100-160 A	65.4	18.2	32	68	2900	11	4.5	181	500	430	835	160×220	160	120×180	4-φ18	φ220	φ180	8-φ18	JSD2-3	260
	93.5	26	28	74																
	121.6	33.8	21	67																

型号	流量 Q		扬程 m	效率 %	转速 r/min	电机 功	必需 汽蚀 余量	重量 kg	外形尺寸				安装尺寸			进出口法兰尺寸			隔振器(垫)		
	m <sup>3</sup> /h	(l/s)							L	B	H	C1×B1	A	C2×B2	4-d1	D	D1	n-d	规格	H1	
100-160 B	60.6	16.8	27																		
	86.6	24.1	24	72	2900	11	4.5	181	500	430	835	160×220	160	120×180	4-φ22	φ220	φ160	4-φ18	JSD2-3	260	
	112.5	31.3	18																		
100-200	70	19.4	54	65																	
	100	27.8	50	74	2900	22	4.0	245	480	475	880	160×220	140	120×180	4-φ22	φ220	φ160	4-φ18	JSD2-3	240	
	130	36.1	42	73																	
100-200 A	65.4	18.2	47.5	64																	
	93.5	26	44	73	2900	18.5	4.0	215	480	430	860	160×220	140	120×180	4-φ22	φ220	φ160	8-φ18	JSD2-3	240	
	121.6	33.8	37	72																	
100-200 B	61	16.9	41																		
	87	24.2	38	71	2900	15	4.0	193	480	430	815	160×220	140	120×180	4-φ22	φ220	φ160	8-φ18	JSD2-3	240	
	113	31.4	32																		
100-250	70	19.4	37	62																	
	100	27.8	80	69	2900	37	4.0	345	550	520	1015	160×220	155	120×180	4-φ22	φ220	φ160	8-φ18	JSD2-3	275	
	130	36.1	68	68																	
100-250 A	65.4	18.2	76	61																	
	93.5	26	70	68	2900	30	4.0	330	550	520	1015	160×220	155	120×180	4-φ22	φ220	φ160	8-φ18	JSD2-3	275	
	121.6	33.8	59.5	67																	
100-250 B	61	16.9	65																		
	87	24.2	60	66	2900	30	4.0	330	550	520	1015	160×220	155	120×180	4-φ22	φ220	φ160	8-φ18	JSD2-3	275	
	113	31.4	51																		
100-315	70	19.4	132	55																	
	100	27.8	125	66	2900	75	4.0	689	630	700	1235	250×300	165	210×260	4-φ22	φ220	φ160	8-φ18	JSD-85	285	
	130	36.1	114	67																	
100-315 A	66.5	18.5	119	65																	
	95	26.4	113	66	2900	55	4.0	549	630	640	1165	250×300	165	210×260	4-φ22	φ220	φ160	8-φ18	JSD-85	285	
	123.6	34.3	103	67																	
100-315 B	63	17.5	106.6																		
	90	25	101	65	2900	45	4.0	439	630	580	1080	250×300	165	210×260	4-φ22	φ220	φ160	8-φ18	JSD-85	285	
	117	32.5	92																		
100-315 C	58	16.1	90																		
	82	22.8	85	63	2900	37	4.0	385	630	520	1040	250×300	165	210×260	4-φ22	φ220	φ160	8-φ18	JSD-85	285	
	107	29.7	76																		
100-100 (I)	96	26.7	14	64																	
	160	44.4	12.5	73	2900	11	4.0	115	460	415	802	160×220	140	120×180	4-φ18	φ220	φ180	8-φ18	SD61-0.5	180	
	192	53.3	10	70																	
100-125 (I)	96	26.7	24	62																	
	160	44.4	20	74	2900	15	4.5	168	500	300	807	160×220	160	120×180	4-φ18	φ220	φ180	8-φ18	SD61-0.5	180	
	192	53.3	14	69																	
100-125 (I) A	84	23.3	20	64																	
	140	39	17	72	2900	11	4.5	168	500	280	807	160×220	160	120×180	4-φ18	φ220	φ180	8-φ18	SD61-0.5	180	
	168	46.7	12	68																	
100-160 (I)	96	26.7	36	69																	
	160	44.4	32	79	2900	22	4.5	210	480	330	884	160×220	170	120×180	4-φ18	φ220	φ180	8-φ18	SD61-0.5	190	
	192	53.3	27	75																	
100-160 (I) A	84	23.3	32	66																	
	140	39	28	76	2900	18.5	5.0	210	480	330	884	160×220	170	120×180	4-φ18	φ220	φ180	8-φ18	SD61-0.5	190	
	168	46.7	23.5	72																	



型号	流量 Q		扬程 m	效率 %	转速 r/min	电机功	必需汽蚀余量	重量 kg	外形尺寸				安装尺寸			进出口法兰尺寸			隔振器(垫)	
	m <sup>3</sup> /h	(l/s)							L	B	H	C1×B1	A	C2×B2	4-d1	D	D1	n-d	规格	H1
100-200 (I)	96	26.7	53	69	2900	37	5.2	402	560	365	970	160×220	165	120×180	4-φ18	φ220	φ180	8-φ18	SD61-0.5	185
	160	44.4	50	79																
	192	53.3	45	78																
100-200 (I) A	84	23.3	48	64	2900	30	4.5	395	560	345	970	160×220	165	120×180	4-φ18	φ220	φ180	8-φ18	SD61-0.5	185
	140	39	45	74																
	168	46.7	40	73																
100-200 (I) B	60	16.7	43	72	2900	22	4.5	360	560	345	970	160×220	165	120×180	4-φ18	φ220	φ180	8-φ18	SD61-0.5	185
	100	27.8	40	72																
	120	33.3	36	72																
100-250 (I)	96	26.7	83	65	2900	55	4.8	560	600	435	1121	190×280	175	150×240	4-φ18	φ220	φ180	8-φ18	JSD2-3	275
	160	44.4	80	77																
	192	53.3	72	74																
100-250 (I) A	84	23.3	75	60	2900	45	4.5	420	600	360	1121	190×280	175	150×240	4-φ22	φ220	φ180	8-φ18	JSD2-3	275
	140	39	72	72																
	168	46.7	65	69																
100-250 (I) B	60	16.7	68	70	2900	37	4.5	400	600	360	1121	190×280	175	150×240	4-φ22	φ220	φ180	8-φ18	JSD2-3	275
	100	27.8	65	70																
	120	33.3	58	70																
100-350	60	16.7	153.6	72	2900	90	4.0	950	680	630	1310	200×260	175	160×220	4-φ22	φ220	φ180	8-φ18	JSD-150	335
	100	27.8	150	57																
	120	33.3	142	74																
100-350 A	61	16.9	145.6	75	2900	75	4.0	830	680	630	1260	200×260	175	160×220	4-φ22	φ220	φ180	8-φ18	JSD-150	335
	87	24.2	142	75																
	113	31.4	134	75																
100-350 B	58	16.1	138.6	75	2900	55	4.0	600	680	605	1190	200×260	175	160×220	4-φ22	φ220	φ180	8-φ18	JSD-150	335
	82	22.8	135	75																
	107	29.7	127	75																
125-100	96	26.7	13	82	2900	11	4.0	180	520	430	830	160×220	165	120×180	4-φ22	φ250	φ210	8-φ18	JSD2-3	265
	160	44.4	12.5	82																
	192	53.3	12	82																
125-100 A	86	23.9	10.4	77	2900	7.5	4.0	125	520	360	730	160×220	165	120×180	4-φ22	φ250	φ210	8-φ18	JSD2-3	265
	143	39.7	10	77																
	182	47.8	9.6	77																
125-125	96	26.7	22.6	80	2900	15	4.0	220	520	430	840	160×220	170	120×180	4-φ18	φ250	φ210	8-φ18	JSD2-3	270
	160	44.4	20	80																
	192	53.3	17	80																
125-125 A	86	23.9	18	77	2900	11	4.0	210	520	430	840	160×220	170	120×180	4-φ18	φ250	φ210	8-φ18	JSD2-3	270
	143	39.7	16	77																
	172	47.8	13.6	77																
125-160	96	26.7	36	78	2900	22	4.0	265	520	460	920	190×280	175	150×240	4-φ18	φ250	φ210	8-φ18	JSD2-3	275
	160	44.4	32	78																
	192	53.3	28	78																
125-160 A	90	25	31.5	76	2900	18.5	4.0	230	520	530	890	190×280	175	150×240	4-φ18	φ250	φ210	8-φ18	JSD2-3	275
	150	41.7	28	76																
	180	50	24.5	76																
125-160 B	83	21.7	27	73	2900	15	4.0	215	520	530	850	190×280	175	150×240	4-φ18	φ250	φ210	8-φ18	JSD2-3	275
	138	38.3	24	73																
	166	46.1	21	73																
125-200	96	26.7	55	77	2900	37	5.5	395	680	510	1040	200×260	175	160×220	4-φ18	φ250	φ210	8-φ18	JSD2-3	295
	160	44.4	50	77																
	192	53.3	46	77																

型号	流量 Q		扬程 m	效率 %	转速 r/min	电机 功	必需 汽蚀 余量	重 量 kg	外形尺寸				安装尺寸			进出口法兰尺寸			隔振器(垫)	
	m <sup>3</sup> /h	(l/s)							L	B	H	C1×B1	A	C2×B2	4-d1	D	D1	n-d	规格	H1
125-200 A	90	25	48.4	76	2900	30	5.5	380	680	510	1040	200×260	175	160×220	4-φ18	φ250	φ210	8-φ18	JSD3-2	295
	150	41.7	44																	
	180	50	40.5																	
125-200 B	83	21.7	41.3	75	2900	22	5.5	320	680	460	930	200×260	175	160×220	4-φ18	φ250	φ210	8-φ18	JSD3-2	295
	138	38.3	37.5																	
	166	46.1	34.5																	
125-250	96	26.7	87	75	2900	55	5.0	580	680	660	1180	200×260	170	160×220	4-φ18	φ250	φ210	8-φ18	JSD3-2	290
	160	44.4	80																	
	192	53.3	73																	
125-250 A	90	25	76	74	2900	45	5.5	490	680	570	1080	200×260	170	160×220	4-φ18	φ250	φ210	8-φ18	JSD3-2	290
	150	41.7	70																	
	180	50	84																	
125-250 B	83	21.7	65	73	2900	37	5.5	430	680	510	1050	200×260	170	160×220	4-φ22	φ250	φ210	8-φ18	JSD3-2	20
	138	38.3	60																	
	166	46.1	55																	
125-315	96	26.7	133	70	2900	90	5.0	790	640	685	1350	300×350	180	230×280	4-φ22	φ250	φ210	8-φ18	JSD3-2	300
	160	44.7	125																	
	196	53.3	119																	
125-315 A	90	25	117	70	2900	75	5.0	710	640	685	1300	300×350	180	230×280	4-φ22	φ250	φ210	8-φ18	JSD3-2	300
	150	41.7	110																	
	180	50	104.6																	
125-315 B	86	23.9	106.4	69	2900	75	5.0	705	640	685	1350	300×350	180	230×280	4-φ22	φ250	φ210	8-φ18	JSD3-2	300
	143	39.7	100																	
	172	47.8	95.2																	
125-315 C	80.5	22.4	96	67	2900	55	5.0	585	640	660	1230	300×350	180	230×280	4-φ22	φ250	φ210	8-φ18	JSD3-2	300
	134	37.2	88																	
	161	44.7	86																	
150-125	96	26.7	22.6	66	2900	11	4.0	210	520	430	840	160×200	170	120×180	4-φ22	φ250	φ210	8-φ18	JSD2-3	270
	160	44.4	24	76																
	192	53.3	17	76																
150-125 A	90	25	18	77	2900	7.5	4.0	130	520	430	840	160×200	170	120×180	4-φ22	φ250	φ210	8-φ18	JSD2-3	270
	150	41.7	16																	
	180	50	13.6																	
150-160	96	26.7	36	75	2900	22	4.0	270	520	430	850	190×280	175	150×240	4-φ18	φ250	φ210	8-φ18	JSD2-3	275
	160	44.4	32																	
	192	53.3	27																	
150-160 A	90	25	32	76	2900	18.5	4.0	230	520	430	850	190×280	175	150×240	4-φ18	φ250	φ210	8-φ18	JSD2-3	275
	150	41.7	28																	
	180	50	23.5																	
150-160 B	84	23.3	27	73	2900	15	4.0	220	520	430	850	190×280	175	150×240	4-φ18	φ250	φ210	8-φ18	JSD2-3	275
	140	39	24																	
	168	46.7	21																	
150-200	140	38.9	13.8	68	1450	15	3.0	265	680	435	930	250×300	200	210×260	4-φ18	φ285	φ240	8-φ18	JSD2-3	300
	200	55.6	12.5	78																
	260	72.2	10.6	78																
150-200 A	125	34.7	11	66	1450	11	3.0	244	680	435	885	250×300	200	210×260	4-φ18	φ285	φ240	8-φ18	JSD2-3	300
	176	49.7	10	76																
	232.5	64.6	8.5	76																

型号	流量 Q		扬程 m	效率 %	转速 r/min	电机 功率	必需 汽蚀 余量	重量 kg	外形尺寸				安装尺寸			进出口法兰尺寸			隔振器(垫)	
	m <sup>3</sup> /h	(l/s)							L	B	H	C1×B1	A	C2×B2	4-d1	D	D1	n-d	规格	H1
150-200 B	84	23.3	41																	
	140	39	38	75	2900	22	4.0	275	680	460	930	200×260	175	160×220	4-φ18	φ250	φ210	8-φ18	JSD3-2	295
	168	46.7	34																	
150-250	140	38.9	21.8	73																
	200	55.6	20	79	1450	18.5	3.0	300	680	660	1180	200×260	170	160×220	4-φ22	φ250	φ210	8-φ18	JSD3-2	290
	260	72.2	17	77																
150-250 A	129	35.8	18.5	72																
	184.4	51.2	17	78	1450	15	3.0	262	680	570	1080	200×260	170	160×220	4-φ22	φ250	φ210	8-φ18	JSD3-2	290
	240	66.7	14.4	76																
150-250 B	117	32.5	15.2																	
	167	46.4	14	76	1450	11	3.0	241	680	510	1050	200×260	170	160×220	4-φ22	φ250	φ210	8-φ18	JSD3-2	290
	217.5	60.4	12																	
150-315	140	38.9	33.8	70																
	200	55.6	32	78	1450	30	2.5	410	640	685	1350	300×350	180	230×280	4-φ22	φ250	φ210	8-φ18	JSD3-3	300
	260	72.2	28	73																
150-315 A	131	36.4	29.5	69																
	187	51.9	28	77	1450	22	3.5	335	640	685	1300	300×350	180	230×280	4-φ22	φ250	φ210	8-φ18	JSD3-3	300
	243	67.5	24.5	77																
150-315 B	121	33.5	25																	
	173	48.1	24	76	1450	18.5	3.5	315	640	685	1350	300×350	180	230×280	4-φ22	φ250	φ210	8-φ18	JSD3-3	300
	225	62.5	21																	
150-315 C	80.5	22.4	96																	
	134	37.2	88	67	2900	55	5.0	585	640	660	1230	300×350	180	230×280	4-φ22	φ250	φ210	8-φ18	JSD3-3	300
	161	44.7	86																	
150-350	96	26.7	153.6																	
	160	44.4	150	80	2900	110	5.5	970	760	530	1075	250×300	205	210×260	4-φ22	φ250	φ210	8-φ22	JSD3-3	325
	192	53.3	142.8																	
150-350 A	90	25	145.6																	
	150	41.7	142	70	2900	90	5.2	790	760	530	1075	250×300	205	210×260	4-φ22	φ250	φ210	8-φ22	JSD3-3	325
	180	50	134.8																	
150-350 B	84	23.3	138.6	65																
	140	39	135	76	2900	75	5.5	705	760	530	1075	250×300	205	210×260	4-φ22	φ250	φ210	8-φ22	JSD3-3	325
	168	46.7	127.8	74																
150-200 (I)	140	38.9	13.8	68																
	200	55.6	12.5	78	1450	15	3.0	265	680	435	930	250×300	200	210×260	4-φ22	φ250	φ210	8-φ22	JSD2-3	300
	260	72.2	10.6	78																
150-200 (IA)	125	34.7	11	66																
	176	49.7	10	76	1450	11	3.0	244	680	435	885	250×300	200	210×260	4-φ22	φ250	φ210	8-φ22	JSD2-3	300
	232.5	64.6	8.5	76																
150-250( I)	120	33.3	87	65																
	200	55.6	80	76	2900	75	4.5	702	700	475	960	250×300	205	210×260	4-φ22	φ250	φ210	8-φ22	JSD2-3	305
	240	66.7	72	74																
150-250( IA)	112	31.1	76	64																
	187	51.9	70	75	2900	55	4.5	561	700	475	940	250×300	205	210×260	4-φ22	φ285	φ240	8-φ22	JSD2-3	350
	224	62.2	63	73																
150-250( IB)	104	28.9	65	63																
	173	48.1	60	74	2900	45	4.5	460	700	445	895	250×300	205	210×260	4-φ22	φ285	φ240	8-φ22	JSD2-3	305
	208	57.8	54	72																

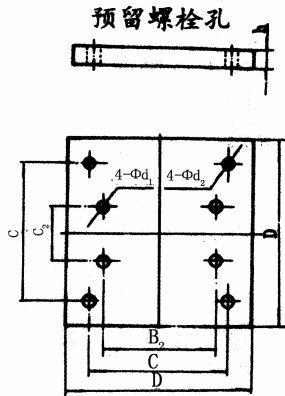
型号	流量 Q		扬程 m	效率 %	转速 r/min	电机功率	必需汽蚀余量	重量 kg	外形尺寸				安装尺寸			进出口法兰尺寸			隔振器(垫)	
	m <sup>3</sup> /h	(l/s)							L	B	H	C1×B1	A	C2×B2	4-d1	D	D1	n-d	规格	H1
150-315(I)	120	33.3	133	58	2900	110	4.5	980	760	530	1075	250×300	205	210×260	4-φ18	φ285	φ240	8-φ22	JSD3-3	325
	200	55.6	125	73																
	240	66.7	120	75																
150-315(I)A	112	31.1	116	57	2900	90	4.5	800	760	505	1000	250×300	205	210×260	4-φ22	φ285	φ240	8-φ22	JSD3-3	325
	187	51.9	110	72																
	224	62.2	105	74																
150-315(I)B	104	28.9	100	55	2900	75	4.5	724	760	505	960	250×300	205	210×260	4-φ22	φ285	φ240	8-φ22	JSD3-3	325
	173	48.1	95	70																
	208	57.8	91	72																
150-400(I)	140	38.9	53	68	1450	45	3.5	490	800	595	1120	250×300	210	210×260	4-φ22	φ285	φ240	8-φ22	JSD3-3	330
	200	55.6	50	75																
	260	72.2	44	71																
150-400(I)A	131	36.4	46.6	67	1450	37	3.5	454	800	595	1095	250×300	210	210×260	4-φ22	φ285	φ240	8-φ22	JSD3-3	330
	187	51.9	44	74																
	243	67.5	38.3	70																
150-400(I)B	122	33.9	40	73	1450	30	3.5	435	800	560	1075	250×300	210	210×260	4-φ22	φ285	φ240	8-φ22	JSD3-3	330
	174	48.3	38	73																
	226.5	62.9	33	73																
150-400(I)C	112	31.1	34	71	1450	22	3.5	365	800	535	1000	250×300	210	210×260	4-φ22	φ285	φ240	8-φ22	JSD3-3	330
	160	44.4	32	71																
	208	57.8	28	71																
200-250 A	129	35.8	18.5	72	1450	15	3.0	267	750	475	940	270×320	210	230×280	4-φ22	φ340	φ295	12-φ22	JSD3-3	310
	184.4	51.2	17	78																
	240	66.7	14.4	76																
200-250 B	117	32.5	15.2	76	1450	11	3.0	246	750	445	895	270×320	210	230×280	4-φ22	φ340	φ295	12-φ22	JSD3-3	310
	167	46.4	14	76																
	217.5	60.4	12	76																
200-315	140	38.9	33.8	70	1450	30	3.5	417	800	530	1075	270×320	210	230×280	4-φ22	φ340	φ295	12-φ22	JSD3-3	330
	200	55.6	32	78																
	260	72.2	28	78																
200-315 A	131	36.4	29.5	69	1450	22	3.5	342	800	505	1000	270×320	210	230×280	4-φ22	φ340	φ295	12-φ22	JSD3-3	330
	189	51.9	28	77																
	243	67.5	24.5	77																
200-315 B	121	33.6	25	76	1450	18.5	3.5	322	800	505	960	270×320	210	230×280	4-φ22	φ340	φ295	12-φ22	JSD3-3	330
	173	48.1	24	76																
	225	62.5	21	76																
200-400	140	38.9	53	68	1450	45	3.5	498	860	595	1120	300×370	225	250×300	4-φ22	φ340	φ295	12-φ22	JSD3-3	345
	200	55.6	50	75																
	260	72.2	44	71																
200-400 A	131	36.4	46.6	67	1450	37	3.5	462	860	595	1095	300×370	225	250×300	4-φ22	φ340	φ295	12-φ22	JSD3-3	345
	187	51.9	44	74																
	243	67.5	38.3	70																
200-400 B	122	33.9	40	73	1450	30	3.5	443	860	560	1075	300×370	225	250×300	4-φ22	φ340	φ295	12-φ22	JSD3-3	345
	174	48.6	38	73																
	226.5	62.9	33	73																
200-400 C	112	31.3	34	71	1450	22	3.5	373	860	535	1000	300×370	225	250×300	4-φ22	φ340	φ295	12-φ22	JSD3-3	345
	160	44.4	32	71																
	208	57.8	28	71																

型号	流量 Q		扬程 m	效率 %	转速 r/min	电机功率	必需汽蚀余量	重量 kg	外形尺寸				安装尺寸			进出口法兰尺寸			隔振器(垫)	
	m <sup>3</sup> /h	(l/s)							L	B	H	C1×B1	A	C2×B2	4-d1	D	D1	n-d	规格	H1
200-200(D)	280	77.8	13.4	70	1450	22	4.0	382	810	525	1030	300×370	240	250×320	4-φ22	φ340	φ295	12-φ22	JSD3-2	360
	400	111.1	12.5	80																
	520	144	10.5	79																
200-200(D)A	250	69.4	10.7	68	1450	18.5	4.0	346	810	525	970	300×370	240	250×320	4-φ22	φ340	φ295	12-φ22	JSD3-2	360
	358	90.4	10	73																
	465	129.2	8.5	77																
200-250(D)	280	77.8	22.2	75	1450	30	4.0	475	840	530	1110	300×370	240	250×320	4-φ22	φ340	φ295	12-φ22	JSD3-3	360
	400	111.1	20	80																
	520	144	14	72																
200-250(D)A	250	69.4	18	73	1450	20	4.0	405	840	510	1035	300×370	240	250×320	4-φ22	φ340	φ295	12-φ22	JSD3-3	360
	358	99.4	16	78																
	465	129.2	11.2	70																
200-250(D)B	226	62.8	14.4	70	1450	18.5	4.0	387	840	510	995	300×370	240	250×320	4-φ22	φ340	φ295	12-φ22	JSD3-3	360
	322	89.4	13	75																
	419	116.4	7.3	67																
200-315(D)	280	77.8	36	73	1450	55	4.0	675	860	645	1365	300×370	250	250×320	4-φ22	φ340	φ295	12-φ22	JSD4-1	380
	400	111.4	32	80																
	520	144	26	75																
200-315(D)A	262	72.8	31.5	72	1450	45	4.0	560	860	605	1180	300×370	250	250×320	4-φ22	φ340	φ295	12-φ22	JSD4-1	380
	374	103.9	28	79																
	486	135	23	74																
200-315(D)B	242	67.3	27	78	1450	37	4.0	535	860	605	1145	300×370	250	250×320	4-φ22	φ340	φ295	12-φ22	JSD4-2	380
	346	96.1	24	78																
	450	125	19.5	78																
200-400(D)	280	77.8	54.5	75	1450	75	4.0	830	880	700	1340	300×370	260	250×320	4-φ22	φ340	φ295	12-φ22	JSD4-2	390
	400	111.4	50	81																
	520	144	39	77																
200-400(D)A	262	72.8	48	80	1450	75	4.0	830	880	700	1340	300×370	260	250×320	4-φ22	φ340	φ295	12-φ22	JSD4-2	390
	374	103.9	44	80																
	486	135	34	80																
200-400(D)B	242	67.2	41.4	78	1450	55	5.0	685	880	735	1270	300×370	260	250×320	4-φ22	φ340	φ295	12-φ22	JSD4-2	390
	346	96.1	38	78																
	450	125	29.6	78																
200-400(D)C	224	62.2	34.9	76	1450	45	5.0	580	880	600	1185	300×370	260	250×320	4-φ22	φ340	φ295	12-φ22	JSD4-2	390
	320	88.9	32	76																
	416	115.6	25	76																
250-250	350	97.2	22	78	1450	45	5.0	620	1110	550	1145	350×400	250	300×350	4-φ26	φ405	φ355	12-φ22	JSD4-2	390
	550	152.8	20	82																
	650	180.5	16	81																
250-250A	300	83.3	18.3	76	1450	37	5.0	550	1110	550	1145	350×400	250	300×350	4-φ26	φ405	φ355	12-φ22	JSD4-2	390
	500	139	17	80																
	600	166.7	14	80																
250-235	300	83.3	14	73	1450	22	4.5	410	1110	550	1145	350×400	250	300×350	4-φ26	φ405	φ355	12-φ22	JSD4-2	390
	500	139	12.5	78																
	600	166.7	11	70																
250-300	300	83.3	22	78	1450	37	4.5	550	1110	550	1145	350×400	250	300×350	4-φ26	φ405	φ355	12-φ22	JSD4-2	390
	500	139	20	78																
	600	166.7	16	78																

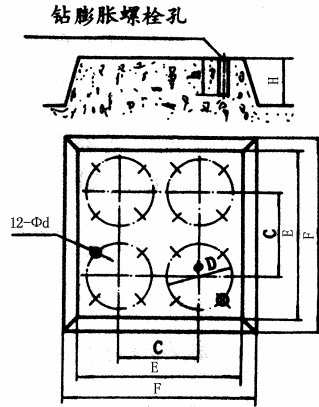
型号	流量 Q		扬程 m	效率 %	转速 r/min	电机功率	必需汽蚀余量	重量 kg	外形尺寸				安装尺寸			进出口法兰尺寸			隔振器(垫)	
	m <sup>3</sup> /h	(l/s)							L	B	H	C1×B1	A	C2×B2	4-d1	D	D1	n-d	规格	H1
250-315	350	97.2	34	76	1450	75	5.5	890	1110	640	1350	350×400	265	300×350	4-φ26	φ405	φ355	12-φ26	JSD4-2	390
	550	152.8	32	80																
	650	180.5	28	79																
250-315 A	300	83.3	29.5	74	1450	55	5.5	690	1110	640	1350	350×400	265	300×350	4-φ26	φ405	φ355	12-φ26	JSD4-2	390
	500	139	28	78																
	600	166.7	24	77																
250-315 B	260	72.2	25	70	1450	45	5.5	620	1110	640	1350	350×400	265	300×350	4-φ26	φ405	φ355	12-φ26	JSD4-2	390
	450	125	24	74																
	520	144.4	20	72																
250-400	300	83.3	54.5	72	1480	90	4.5	1530	120	900	1740	400×500	265	350×400	4-φ26	φ405	φ355	12-φ26	JSD4-2	390
	500	139	50																	
	600	166.7	39																	
300-235	480	133.3	20	77	970	55	5.0	1120	1370	710	1520	400×500	370	350×400	4-φ26	φ460	φ410	12-φ26	JSD4-1	500
	720	200	18	81																
	900	259	15.5	74																
300-235 A	438	121.7	16.5	75	970	45	5.0	1030	1370	710	1470	400×500	370	350×450	4-φ26	φ460	φ410	12-φ26	JSD4-1	500
	607	182.5	15	79																
	821	228.1	13	72																
300-235 B	400	111.1	14	73	970	37	5.0	890	1370	685	1400	400×500	370	350×450	4-φ26	φ460	φ410	12-φ26	JSD4-1	500
	600	167.0	12.5	77																
	750	208.3	11	70																
300-300	480	133.3	31	77	970	75	5.0	1350	1370	900	1740	400×500	360	350×450	4-φ26	φ460	φ410	12-φ26	JSD4-2	490
	720	200	28	81																
	900	250	25	77																
300-300 A	444	123.3	26.5	76	970	75	5.0	1350	1370	900	1740	400×500	360	350×450	4-φ26	φ460	φ410	12-φ26	JSD4-2	490
	666	185	24	80																
	833	231.4	21.5	76																
300-300 B	415	115.3	23	79	970	55	5.0	1170	1370	735	1410	400×500	360	350×450	4-φ26	φ460	φ410	12-φ26	JSD4-2	490
	623	173.1	21																	
	779	261.4	18.5																	
300-380	480	133.3	48	84	970	132	5.0	1900	1370	945	1850	400×500	390	350×450	4-φ26	φ460	φ410	12-φ26	JSD5-3	550
	720	200	44																	
	900	250	34																	
300-380 A	444	123.3	41.4	80	970	110	5.0	1700	1370	945	1850	400×500	390	350×450	4-φ26	φ460	φ410	12-φ26	JSD5-3	550
	666	185	38																	
	833	231.4	30																	
300-380 B	409	113.6	35	78	970	90	5.0	1530	1370	945	1850	400×500	390	350×450	4-φ26	φ460	φ410	12-φ26	JSD5-3	550
	614	170.6	32																	
	767	312.1	25																	
300-235(I)	718	199.4	44.6	82	1450	160	5.5	1680	1370	900	1830	400×500	370	350×450	4-φ26	φ460	φ410	12-φ26	JSD5-3	530
	1080	300	40																	
	1345	373.6	34.6																	
300-235(I)A	642	178.3	35.7	80	1450	132	5.5	1440	1370	900	1830	400×500	370	350×450	4-φ26	φ460	φ410	12-φ26	JSD5-3	530
	965	268.1	32																	
	1203	334.2	27.7																	

十三、附件及安装尺寸表

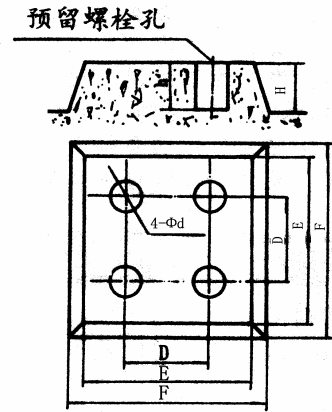
联接板



柔性联接基础图



硬性联接基础图



联接尺寸					柔性联接基础尺寸								硬性联接基础尺寸						
型号	C×B2	C×C	D×D	h	Φ d2	Φ d2	H	E	F	C	Φ D	Φ d	H	H	E	F	C	Φ d	h
1	45×70	240×240	300×300	55	Φ 14	Φ 14	200	450	500	240	/	/	/	200	450	500	240	60	200
2	50×80	240×240	300×300		Φ 14	Φ 14	200	450	500	240	/	/	/		450	500	240	60	200
3	60×100	240×240	300×300		Φ 14	Φ 14	200	450	500	240	/	/	/		450	500	240	60	200
4	70×120	240×240	300×300		Φ 18	Φ 16	200	450	500	240	/	/	/		450	500	240	60	200
5	80×130	240×240	300×300		Φ 18	Φ 16	200	450	500	240	/	/	/		450	500	240	60	200
6	100×160	340×340	400×400		Φ 18	Φ 16	250	650	700	340	同 隔 振 器 D1	Φ 14.5	60	250	650	700	340	80	250
7	120×180	340×340	400×400		Φ 18	Φ 16	250	650	700	340		Φ 14.5			650	700	340	80	250
8	160×220	340×340	400×400		Φ 22	Φ 16	250	650	700	340		Φ 14.5			650	700	340	80	250
9	150×240	340×340	400×400		Φ 22	Φ 16	250	650	700	340		Φ 14.5			650	700	340	80	250
10	210×260	440×440	500×500		Φ 22	Φ 16 或 Φ 18	300	750	800	440		Φ 14.5			750	800	440	80	250
11	230×280	440×440	500×500		Φ 22	Φ 16 或 Φ 18	300	750	800	40		Φ 14.5		750	800	440	80	250	
12	250×320	540×540	600×600		Φ 22	Φ 16 或 Φ 18	300	800	850	500		Φ 14.5		800	850	540	80	250	
13	300×350	740×740	880×880		Φ 22	Φ 20 或 Φ 18	350	1000	1100	740		Φ 14.5		1000	1100	740	80	250	
14	300×400	740×740	800×800		Φ 22	Φ 20 或 Φ 18	350	1000	1100	740		Φ 14.5		1000	1100	740	80	250	
15	350×450	740×740	800×800		Φ 26	Φ 20 或 Φ 18	350	1000	1100	740		Φ 14.5		1000	1100	740	80	250	
16	400×500	740×740	800×800		Φ 26	Φ 20 或 Φ 18	350	1000	1100	740		Φ 14.5	1000	1100	740	80	250		

JGD 型隔振器安装尺寸							SD 型隔振垫 0.5 基本块尺寸						
型号	M	D	D1	H	d	n							
JGD2-3	8	180	150	47	12	3		43 mm	86 mm	20 mm	86 mm	25 mm	86 mm
JGD3-2	12	230	200	64	12	3							
JGD3-3	12	230	200	64	12	3							
JGD4-1	16	280	250	76	12	3							
JGD4-2	16	280	250	76	12	3							
JGD5-3	20	330	300	104	12	3							

## 十四、安装说明

- 1、安装前应检查机组紧固件有无松动现象，泵体流道有无异物堵塞，以免水泵运行时损坏叶轮和泵体。
- 2、安装时管道重量不应加在水泵上，以免使泵变形。
- 3、安装时必须拧紧地脚螺栓，以免启动时振动对泵性能的影响。
- 4、为了维修方便和使用安全，在泵的进出口管路上各安装一只调节阀及在泵出口附近安装一只压力表，以保证在额定扬程和流量范围内运行，确保泵正常运行，增长水泵的使用寿命。
- 5、安装后拨动泵轴，叶轮应无摩擦声或卡死现象，否则应将泵拆开检查原因。
- 6、泵分硬性联接安装和柔性联接安装两种（见联接方式）。

## 十五、起动与停车

### 起动前准备

- 1、试验电机转向是否正确，从电机顶部往泵看为顺时针旋转，试验时间要端，以免使机械密封干磨损。
- 2、打开排气阀使液体充满整个泵体，待满后关闭排气阀。
- 3、检查各部位是否正常。
- 4、用手盘动泵以使润滑液进入机械密封端面。
- 5、高温型应先进行预热，升温速度  $50^{\circ}\text{C}/\text{小时}$ ，以保证各部受热均匀。

### 起动:

- 1、全开进口阀门；
- 2、关闭吐出管路阀门；
- 3、起动电机，观察泵运行是否正确；
- 4、调节出口阀开度以所需工况，如用户在泵出口装有流量计或压力表，应通过调节出口阀门开度使泵在性能参数表所列的额定点上运转，如用户在泵出口处装有流量计或压力表，应通过调节出口阀门开度，测量泵的电机电流，使电机在额定电流内运行。否则将造成泵超负荷运行（即大电流运行）至使电机烧坏。调正好的出口阀门开启大与小和管道工况有关。
- 5、检查轴封泄漏情况，正常时机械密封泄漏应小于 3 滴/分。
- 6、检查电机，轴承处温升  $\leq 70^{\circ}\text{C}$ 。

### 停车:

- 1、高温型先降温，降温速度  $< 10^{\circ}\text{C}/\text{分}$ ，把温度降低到  $80^{\circ}\text{C}$  以下，才能停车，
- 2、关闭吐出管路阀门；
- 3、停止电机；
- 4、关闭进口阀门；
- 5、如长期停车，应将泵内液体放尽。

## 十六、泵为维护

### 1、运行中的维护:

- (1) 进口管道必须充满液体，禁止泵在汽蚀状态下长期运行。
- (2) 定时检查电机电流值，不得超过电机额定电流。
- (3) 泵进行长期运行后，由于机械磨损，使机组噪音及振动增大时，应停车检查，必要时可更换易损零件及轴承，机组大修期一般为一年。

### 2、机械密封维护

- (1) 机械密封润滑应清洁无固体颗粒；



- (2) 严禁机械密封在干磨情况下工作;
- (3) 起动前应先盘动泵(电机)几圈,以免突然起动造成石墨断裂损坏;
- (4) 密封泄漏量允差3滴/分。否则应检查。

### 十七、故障原因及排除方法:

故障现象	可能产生的原因	排除方法
水泵不出水	1、进出口阀门未打开,进出管路阻塞,流道叶轮阻塞 2、电机运行方向不对,电机缺相转速很慢; 3、吸入管漏水; 4、泵没灌满液体,泵腔内有空气; 5、进口供水不足,吸程过高,底阀漏水; 6、管路阻力过大,泵选型不当。	1、检查、去除阻塞物; 2、调整电机方向,紧固电机接线; 3、拧紧各密封面,排除空气 4、打开泵上盖或打开排气阀,排尽空气; 5、停机检查、调整(并网自来水管和带吸程使用易出现此现象); 6、减少管路弯道,重新选泵。
水泵流量不足	1、先按1.原因检查; 2、管道、泵流道叶轮部分阻塞,水垢沉积,阀门开度不足; 3、电压偏低; 4、叶轮磨损。	1、先按1.排除。 2、去除阻塞物,重新调整阀门开度; 3、稳压; 4、更换叶轮。
功率过大	1、超过额定流量使用; 2、吸程过高; 3、泵轴承磨损。	1、调节流量关小出口阀门; 2、降低吸程; 3、更换轴承。
杂音振动	1、管路支撑不稳; 2、液体混有气体; 3、产生汽蚀; 4、轴承损坏; 5、电机超载发热运行。	1、稳固管路; 2、提高吸入压力排气; 3、降低真空度; 4、更换轴承; 5、调整按5。
电机发热	1、流量过大,超载运行; 2、碰擦; 3、电机轴承损坏; 4、电压不足。	1、关小出口阀; 2、检查排除; 3、更换轴承; 4、稳压。
水泵漏水	1、机械密封磨损; 2、泵体有砂孔或破裂; 3、密封面不平整; 4、安装螺栓松懈。	1、更换; 2、焊补或更换; 3、修整; 4、紧固。